



Technische Daten – Hardware

- 3,5" TFT Display, hintergrundbeleuchtet, trans-
fektiv, Auflösung 240 x 320 Pixel
- analog-resistives 4-Draht Touchpanel
- Tastatur mit 20 Tasten (davon 4 Softkeys), hinter-
grundbeleuchtet
- Magnesiumdruckgussgehäuse in Perldunkel-
grau, sehr robust, staub- und wasserdicht, mit
diversen Kunststoffelementen in Anthrazitgrau
- moderner 64-Bit Prozessor mit 131 MHz Takt-
frequenz
- 8 MB SRAM (batteriegepuffert)
- 64 MB dynamisches RAM
- 8 MB Flash-ROM
- Bluetooth Funkschnittstelle zur Peripheriean-
steuerung (Drucker, Scanner, etc.) sowie für PC
Kommunikation (VCOM, Updates, Dumps, etc.),
Bluetoothstandard 1.1, Reichweite bis 5 m
- WLAN Netzwerkfunkschnittstelle nach Stan-
dard 802.11b, Übertragungsrate bis 11 Mbit/s,
Reichweite gemäß WLAN Standard, durch Roa-
ming (Einsatz mehrerer Access Points) nahezu
beliebig erweiterbar
- 13,56 MHz Transpondermodul für ein kontaktlo-
ses Kartensystem (Kundenkarten, Bedieneran-
meldung, etc.)
- SIM-Kartenleser
- wechselbarer 3,6V Li-Ion Akku mit 1950 mAh,
max. Betriebsdauer 10 Stunden
- Lizenzspeichermodul
- Lautsprecher (Wiedergabe digitalisierter Sounds)
- 2 LEDs im Gehäuse integriert (Warnmeldungen,
Nachrichteneingang, etc.)
- Vibrationsmotor
- Helligkeitssensor zur automatischen Aktivie-
rung/Deaktivierung der Beleuchtung von Dis-
play und Tastatur zur Erzielung eines optimalen
Powermanagement

- Neigungssensor zur automatischen Änderung
der Bildschirmdarstellungsrichtung (180° Dre-
hung möglich) sowie zum automatischen Ein-
und Ausschalten je nach Neigung des Termi-
nals
- Temperaturbereich (Betriebszustand): -10° - +60°C

Zertifikate: CE, UL, FCC, Bluetooth



Technische Daten – Software

- | | |
|-----------|----------------------|
| • 100.000 | Artikel* |
| • 65.535 | Warengruppen* |
| • 1.000 | Bediener* |
| • 65.535 | Tische bzw. Kunden* |
| • 200 | Kassen pro Verbund* |
| • 100 | Drucker pro Verbund* |

*) Hierbei handelt es sich um Maximalwerte, die nur mit spezieller Programmierung und optimaler Hardwareaus-
stattung erzielt werden können. Bitte wenden Sie sich an
Ihren Fachhändler, wenn Sie spezielle Anforderungen
haben.

- intelligente, z. T. sensorgesteuerte Powermana-
gementfunktionen (Neigungs- und Helligkeits-
sensor)
- On- und Offline Modus inkl. Synchronisations-
mechanismus für Bestell- und Druckdaten beim
Übergang vom Offline- in den Onlinemodus
- verbesserte Artikelschnelleingabefunktion über
alphanumerische Kürzel



Vectron

Leading in POS Technology

Vectron Systems AG

Handelspartner: **Dietmar Bauer**
Gerichtsgasse 12/3/24
A-1210 Wien
Mobil Tel.: 0676 / 344 24 24
Fax: 01 / 272 50 09
www.bauer-kassen.at

© Vectron Systems AG

Irrtum und technische Änderungen vorbehalten.

Vorabversion des endgültigen Datenblatts - einige Daten können bei der Serie noch
abweichend sein - nicht alle Funktionen stehen sofort in der ersten Serienversion



- Unterstützung von Bluetooth Peripherie (Drucker, Scanner, etc.)
- Remote USB Backup über das Netzwerk
- Pagingfunktionen (in Kombination mit Kitchen Video)
- verbesserte Bestelleingabemöglichkeiten durch zusätzliche Touchfunktionen

Maße

- Tiefe ca. 27 mm
- sämtliche Maße in mm

Gewicht

- ca. 300 g (inkl. Akku)

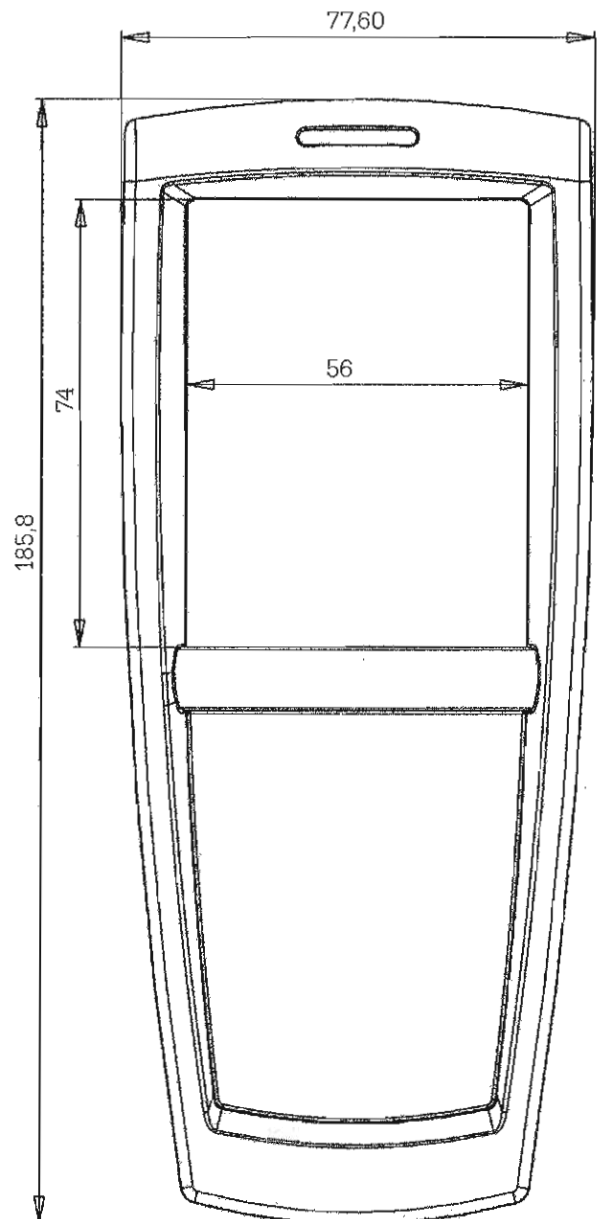
optionales Zubehör

- Ladestation
- Multifunktions-Stylus (Kugelschreiber und Stylus)
- Tragegurt Terminal
- Tragetasche Terminal
- WLAN Access Point
- PC USB Bluetooth-Adapter
- Demokoffer

Lieferumfang

Standardmäßig wird das Vectron POS MobilePro Terminal wie folgt geliefert:

- 1 Vectron POS MobilePro Terminal, Ausstattungsvariante gemäß Auftrag
- 1 Akku
- 1 Stylus (Standard)
- Benutzerhandbuch
- Versandkarton
- Softwarelizenz gemäß Auftrag



Vectron

Leading in POS Technology

Vectron Systems AG

Handelspartner: **Dietmar Bauer**
Gerichtsgasse 12/3/24
A-1210 Wien
Mobil Tel.: 0676 / 344 24 24
Fax: 01 / 272 50 09
www.bauer-kassen.at

© Vectron Systems AG
Irrtum und technische Änderungen vorbehalten.

Vorabversion des endgültigen Datenblatts - einige Daten können bei der Serie noch abweichend sein - nicht alle Funktionen stehen sofort in der ersten Serienversion